



**REPUBLIKA HRVATSKA**  
**DRŽAVNI ZAVOD ZA MJERITELJSTVO**

KLASA: UP/I-034-03/10-03/41  
URBROJ: 558-02-01-01/3-11-2  
Zagreb, 25. ožujka 2011.

Na temelju članka 8. stavka 2. Zakona o mjeriteljstvu („Narodne novine“ broj 163/03,194/03 i 111/07) i članka 96. Zakona o općem upravnom postupku („Narodne novine“ broj 47/09), u povodu zahtjeva za tipno ispitivanje mjerila koje je podnijela tvrtka Končar–Mjerni transformatori d.d., Josipa Mokrrovića 10, 10090 Zagreb, radi odobravanja tipa mjerila, ravnatelj Državnog zavoda za mjeriteljstvo donosi

**RJEŠENJE**  
**O ODOBRENJU TIPRA MJERILA**

1. Odobrava se tip mjerila:
  - vrsta mjerila: strujni mjerni transformator
  - tvornička oznaka mjerila: INA...
  - proizvođač mjerila: Končar–Mjerni transformatori d.d.,
  - mjesto i država proizvodnje mjerila: Josipa Mokrrovića 10, 10090 Zagreb, Hrvatska
  - službena oznaka tipa mjerila: HR T-2-1006
2. Mjerila iz točke 1. ovog rješenja mogu se podnositi na ovjeravanje.
3. Ovo rješenje važi 10 godina.
4. Podaci o tehničkim i mjeriteljskim značajkama mjerila iz točke 1. ovog rješenja, prilog su ovom rješenju i čine njegov sastavni dio.

**Obrazloženje**

Tvrtka Končar–Mjerni transformatori d.d., Josipa Mokrrovića 10, 10090 Zagreb, podnijela je ovom Zavodu, 30. prosinca 2010. godine, zahtjev za tipno ispitivanje mjerila iz točke 1. ovog rješenja. Uz zahtjev je priložena tehnička dokumentacija o mjerilu i potreban broj uzoraka mjerila.

Tipnim ispitivanjem mjerila iz točke 1. ovog rješenja, koje je provedeno u skladu s Pravilnikom o načinu na koji se provodi tipno ispitivanje mjerila („Narodne novine“ broj 82/02), utvrđeno je da mjerilo zadovoljava zahtjeve propisane Pravilnikom o mjeriteljskim i tehničkim zahtjevima za mjerne transformatore u mjernim grupama za mjerenje električne energije („Narodne novine“ broj 11/06), te da je prikladno za uporabu.

Ovo rješenje važi 10 godina na temelju članka 8. stavka 2. Pravilnika o načinu na koji se provodi tipno ispitivanje mjerila.

Slijedom navedenog odlučeno je kao u izreci ovoga rješenja.

## Uputa o pravnom lijeku

Protiv ovoga rješenja nije dopuštena žalba, ali se može pokrenuti upravni spor tužbom Upravnom sudu Republike Hrvatske u Zagrebu, u roku 30 dana od dana primitka ovoga rješenja.

Upravna pristojba po tarifnom broju 1. i 2. Zakona o upravnim pristojbama ("Narodne novine", broj 8/96, 77/96, 95/97, 131/97, 68/98, 66/99, 145/99, 30/00, 116/00, 163/03, 17/04, 110/04, 141/04, 150/05, 153/05, 129/06, 117/07, 25/08 i 60/08) u iznosu od 70,00 kn naplaćena je od podnositelja zahtjeva i poništena na zahtjevu.

Prilog: kao u tekstu (8 str.)

 **RAVNATELJ**  
dr. sc. Krešimir Buntak

Dostaviti:

1. Končar-Mjerni transformatori d.d., Josipa Mokrvića 10, 10090 Zagreb
2. Pismohrana, ovdje.

KLASA: UP/I-034-03/10-03/41

URBROJ: 558-02-01-01/3-11-2

PROIZVOĐAČ: Končar–Mjerni transformatori d.d., Josipa Mokrovića 10, 10090 Zagreb

MJERILO: Strujni mjerni transformator tipa INA...

SLUŽBENA OZNAKA TIPRA: HR T-2-1006

## 1. PRIMIJENJENI PROPISI

- Zakon o mjeriteljstvu („Narodne novine“ br. 163/03,194/03 i 111/07)
- Naredba o mjerilima nad kojima se obavlja mjeriteljski nadzor („Narodne novine“ br. 100/03 i 124/03)
- Naredba o visini i načinu plaćanja naknada za pokriće troškova tipnog ispitivanja mjerila, ovjeravanja mjerila, ispitivanja pakovina, ispitivanja osposobljenosti pravnih osoba i ovlaštenih servisa („Narodne novine“ br. 19/03, 23/03 i 70/03)
- Naredba o vrsti, obliku i načinu postavljanja državnih ovjernih oznaka koje se rabe kod ovjeravanja zakonitih mjerila, oznaka za označivanje mjerila, oznaka koje rabe ovlašteni servisi te ovjernih isprava („Narodne novine“ br. 113/09)
- Naredba o ovjernim razdobljima za pojedina zakonita mjerila i načinu njihove primjene, i o umjernim razdobljima za etalone koji se upotrebljavaju za ovjeravanje zakonitih mjerila („Narodne novine“ br. 47/05)
- Pravilnik o mjernim jedinicama (“Narodne novine” broj 2/07)
- Pravilnik o načinu na koji se provodi tipno ispitivanje mjerila (“Narodne novine” broj 82/02)
- Pravilnik o mjeriteljskim i tehničkim zahtjevima za mjerne transformatore u mjernim grupama za mjerenje električne energije (“Narodne novine” broj 11/06)

## 2. DOKUMENTI

Ovo odobrenje tipa mjerila doneseno je na osnovi sljedećih dokumenata:

- Tipno odobrenje za strujne mjerne transformatore tipa INA... izdano od Državnog zavoda za mjeriteljstvo 19. veljače 2001. (dodijeljena službena oznaka tipa HR T-2-1006)
- Izvještaj o tipnom ispitivanju strujnih mjernih transformatora INA4-24 prema normi IEC 60044-1; Končar–Mjerni transformatori d.d. (27. 6. 2007.)
- Izvještaj o tipnom ispitivanju strujnih mjernih transformatora INA2-24 prema normi IEC 60044-1; Končar–Mjerni transformatori d.d. (27. 6. 2007.)
- Izvještaj o tipnom ispitivanju strujnih mjernih transformatora INA-12 prema normi IEC 60044-1; Končar–Mjerni transformatori d.d. (30. 3. 2009.)
- Izvještaj o ispitivanju strujnih mjernih transformatora INA3-38 prema normi IEC 60044-1; Končar–Mjerni transformatori d.d. (31. 5. 2006.)
- Uputa za montažu i održavanje UPTU 140/HR

KLASA: UP/I-034-03/10-03/41

URBROJ: 558-02-01-01/3-11-2

PROIZVOĐAČ: Končar-Mjerni transformatori d.d., Josipa Mokrvića 10, 10090 Zagreb

MJERILO: Strujni mjerni transformator tipa INA...

SLUŽBENA OZNAKA TIPA: HR T-2-1006

### 3. TEHNIČKI OPIS

Strujni mjerni transformatori tipa INA... (u daljnjem tekstu: transformatori) su jednofazni, jednopolno izolirani transformatori, namijenjeni za transformaciju primarnih struja na iznos prilagođen mjernim i zaštitnim uređajima u srednjenaponskom području.

Transformatori su predviđeni za ugradnju u zatvorene prostore u svim položajima.

Aktivni dio transformatora (namoti i jezgre) zaliven je u polimernu masu na bazi epoksida koja služi kao električna izolacija između primarnog i sekundarnog namota, te kao mehanička zaštita aktivnog dijela.

Jezgre transformatora su izrađene od hladno valjanog magnetskog lima ili mekog magnetskog materijala (Mumetal), ovisno o zahtijevanom razredu točnosti.

Transformatori se proizvode sa jednim, dva ili tri sekundarna namota od kojih su jedan ili dva predviđeni za mjerenje. Primarni namot izveden je iz jednog ili dva dijela. Prespajanjem primarnog namota, koji je izrađen iz dva dijela, postižu se dva prijenosna omjera. Sekundarni namoti izrađeni su od bakrene žice izolirane lakom, dok je primarni namot izrađen od profilnog bakrenog vodiča. Prespajanje primara izvodi se spojnicama na gornjoj strani transformatora. Različiti prijenosni omjeri mogu se postići i prespajanjem sekundarnih namota.

Sekundarni priključci nalaze se na prednjem donjem dijelu transformatora i zaštićeni su plastičnim poklopcem koji se osigurava plombom od neovlaštenog pristupa. Uz sekundarne priključke nalazi se i vijak za uzemljenje.

Natpisna pločica učvršćuje se lijepljenjem na stražnjoj strani transformatora, na za to predviđeno mjesto.

### 4. POJAŠNJENJE OZNAKE TIPA STRUJNIH MJERNIH TRANSFORMATORA INA

Ovim rješenjem odobreni su slijedeći tipovi strujnih mjernih transformatora:

INA(x)-12 , INA(x)-24, INA(x)-38

U oznaci tipa transformatora slova i brojevi imaju sljedeće značenje:

I - strujni transformator

N - potporni transformator

A - izolacija epoksidnom smolom (aralditom)

(x) - oznaka broja sekundarnih namota - ako je samo jedan sek. namot broj se izostavlja

12 - stupanj izolacije Si 12

24 - stupanj izolacije Si 24

38 - stupanj izolacije Si 38

KLASA: UP/I-034-03/10-03/41

URBROJ: 558-02-01-01/3-11-2

PROIZVOĐAČ: Končar–Mjerni transformatori d.d., Josipa Mokravića 10, 10090 Zagreb

MJERILO: Strujni mjerni transformator tipa INA...

SLUŽBENA OZNAKA TIPA: HR T-2-1006

**5. MJERNO-TEHNIČKI PODACI ZA TRANSFORMATORE**

TIP TRANSFORMATORA	INA - 12	INA - 24	INA - 38
Najviši pogonski napon (kV)	12	24	36 ili 38
Nazivna primarna struja (A)	5 do 2500, odnosno 2×5 do 2×800		
Nazivna sekundarna struja (A)	1,2 ili 5		
Nazivna snaga mjerne jezgre (VA)	5 do 60		
Razred točnosti mjerne jezgre	0.1; 0.2; 0.2S; 0.5 ili 0.5S / FS5 ili 10		
Nazivna snaga zaštitne jezgre (VA)	5 do 60		
Razred točnosti zaštitne jezgre	5P5 do 5P20, odnosno 10P5 do 10P20		
Nazivna struja kratkog spoja	100 do 1000×I <sub>n</sub> , max. 100/250 kA		
Ispitni napon mrežne frekvencije (kV)	28	50	70 ili 95
Ispitni udarni napon (kV)	75	125	170 ili 190
Ispitni napon sek. namota (kV)	3		
Službena oznaka tipa	HR T-2-1006		

**6. GRANICE DOPUŠTENIH POGREŠAKA**

Pri ispitivanju transformatora iznosi pogrešaka ne smiju premašiti granice određene člancima 9., 10. i 11. Pravilnika o mjeriteljskim i tehničkim zahtjevima za mjerne transformatore u mjernim grupama za mjerenje električne energije ("Narodne novine" broj 11/06).

**7. NATPISI I OZNAKE**

Na natpisnoj pločici transformatora moraju se nalaziti sljedeći podaci:

- 1) ime i naziv ili znak proizvođača i mjesto proizvodnje;
- 2) oznaku tipa transformatora (INA...);
- 3) oznaka vrste transformatora («Strujni transformator»);
- 4) tvornički broj i godina proizvodnje, pri čemu zadnje dvije znamenke godine proizvodnje mogu biti kosom crtom odvojene od tvorničkog broja;
- 5) nazivnu vrijednost primarne i sekundarne struje;
- 6) nazivnu frekvenciju;
- 7) nazivnu snagu i oznaku razreda točnosti;
- 8) za transformatore s više jezgri moraju biti navedene i nazivne snage i oznake razreda točnosti za svaku jezgru;
- 9) službenu oznaku transformatora (HR T-2-1006);
- 10) oznaku odgovarajućih priključaka i jezgara, ako transformator ima dvije jezgre ili više jezgara;
- 11) najviši pogonski napon, odvojen kosom crtom od vrijednosti ispitnog izmjeničnog napona;
- 12) oznaka struje proširenog opsega (npr. ext 150 %);
- 13) toplinski razred izolacije, ako se razlikuje od razreda A;
- 14) faktor sigurnosti transformatora;
- 15) nazivnu kratkotrajnu toplinsku struju (I<sub>th</sub>);

KLASA: UP/I-034-03/10-03/41

URBROJ: 558-02-01-01/3-11-2

PROIZVOĐAČ: Končar–Mjerni transformatori d.d., Josipa Mokrovića 10, 10090 Zagreb

MJERILO: Strujni mjerni transformator tipa INA...

SLUŽBENA OZNAKA TIPRA: HR T-2-1006

16) Za transformatore s više sastavnih dijelova, na natpisnoj pločici, osim ovih podataka, moraju biti navedeni i podaci o sastavnim dijelovima.

Natpisi na transformatoru moraju biti izravno vidljivi, lako čitljivi i neizbrisivi pri normalnim uvjetima uporabe.

Natpisi i oznake moraju biti na hrvatskom jeziku.

### 8. OVJERAVANJE I ŽIGOSANJE

Transformatori će se moći ovjeriti ako se utvrdi da udovoljavaju odredbama Pravilnika o mjeriteljskim i tehničkim zahtjevima za mjerne transformatore u mjernim grupama za mjerenje električne energije ("Narodne novine" broj 11/06) i zahtjevima ovog rješenja.

Ovjeravanje se provodi utiskivanjem godišnjeg i osnovnog ovjernog žiga u olovnu ili kositrenu plombu kojom se osigurava natpisna pločica, na podnožju transformatora.

### 9. CRTEŽI I SLIKE ZA PREPOZNAVANJE TRANSFORMATORA

Slika	Sadržaj
Slika 1.	Fotografije transformatora tipa INA...
Slika 2.	Nacrt neprespojivog transformatora INA... s izmjerama
Slika 3.	Nacrt prespojivog transformatora INA... s izmjerama
Slika 4.	Izgled natpisne pločice transformatora INA...

KLASA: UP/I-034-03/10-03/41

URBROJ: 558-02-01-01/3-11-2

PROIZVOĐAČ: Končar-Mjerni transformatori d.d., Josipa Mirovića 10, 10090 Zagreb

MJERILO: Strujni mjerni transformator tipa INA...

SLUŽBENA OZNAKA TIPRA: HR T-2-1006



Slika 1. Fotografije transformatora tipa INA...

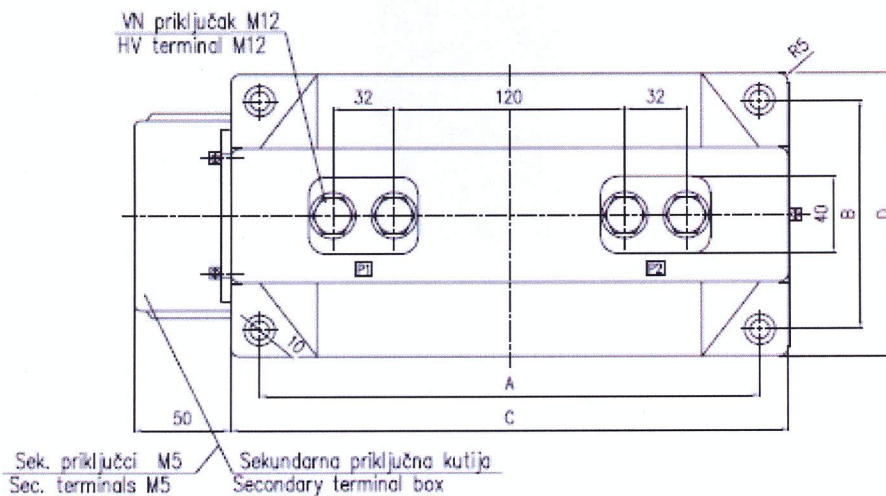
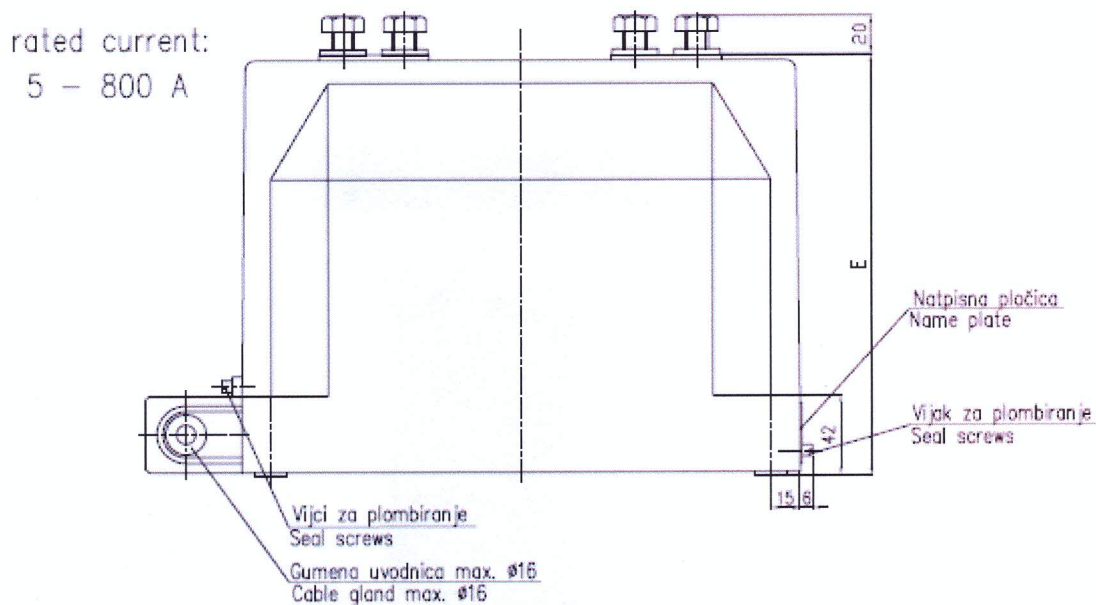
KLASA: UP/I-034-03/10-03/41

URBROJ: 558-02-01-01/3-11-2

PROIZVOĐAČ: Končar-Mjerni transformatori d.d., Josipa Mokrovića 10, 10090 Zagreb

MJERILO: Strujni mjerni transformator tipa INA...

SLUŽBENA OZNAKA TIPRA: HR T-2-1006



Izvedba Size	A (mm)	B (mm)	C (mm)	D (mm)	E (mm)	Masa Mass (kg)
1	200	120	230	148	220	17
2	260	120	290	148	220	20
3	300	120	330	148	220	22
4	205	150	235	178	265	22
5	265	150	295	178	265	27
6	315	150	345	178	265	32
7	205	165	235	195	325	30
8	315	165	345	195	325	40

OBRN

Slika 2. Nacrt neprespojivog transformatora INA... s izmjerama



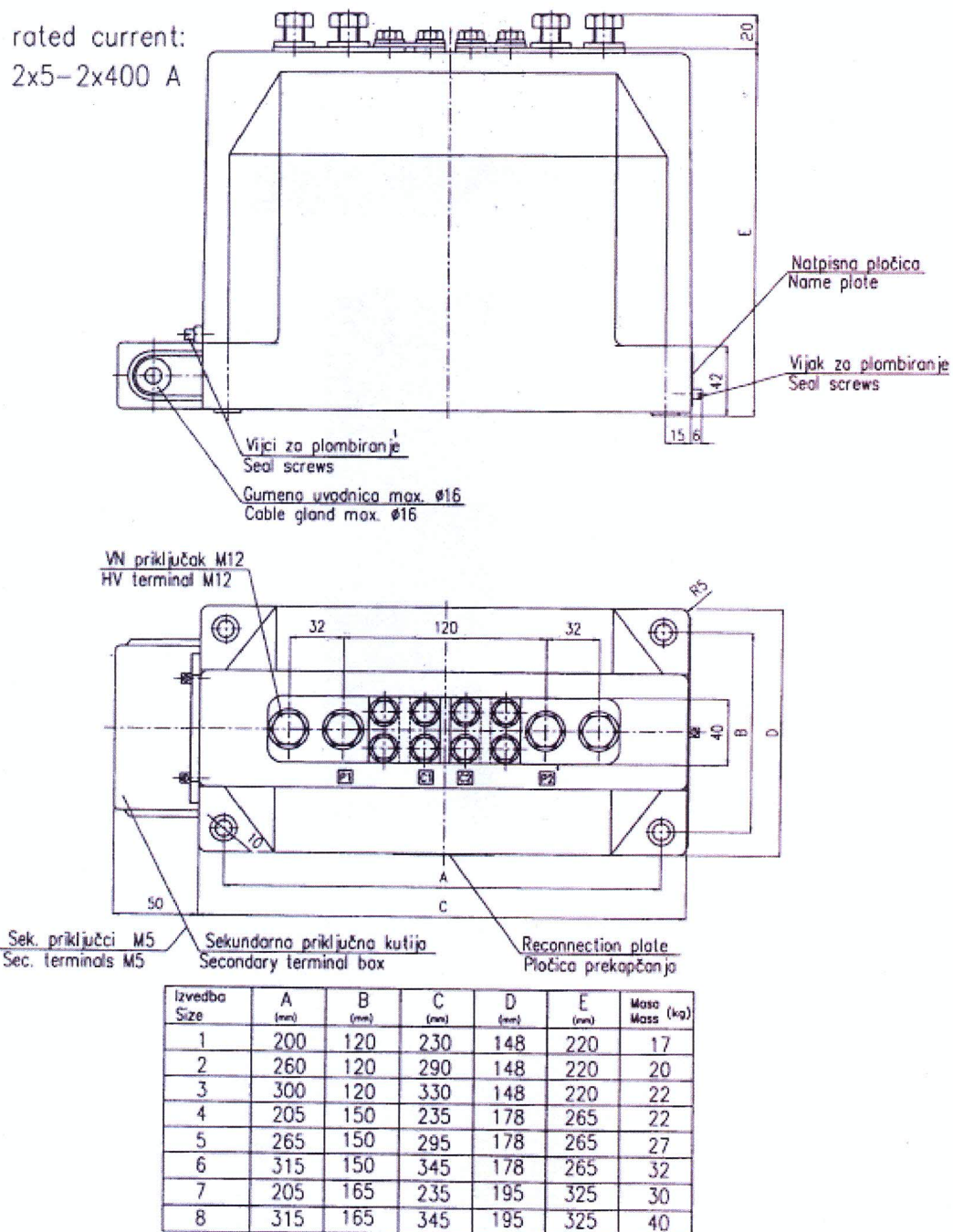
KLASA: UP/I-034-03/10-03/41

URBROJ: 558-02-01-01/3-11-2

PROIZVOĐAČ: Končar-Mjerni transformatori d.d., Josipa Mokrovića 10, 10090 Zagreb

MJERILO: Strujni mjerni transformator tipa INA...

SLUŽBENA OZNAKA TIPA: HR T-2-1006



Slika 3. Nacrt prespojivog transformatora INA... s izmjerama

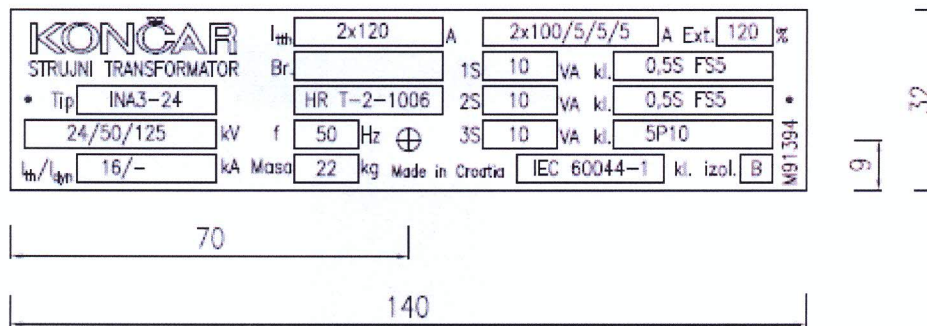
KLASA: UP/I-034-03/10-03/41

URBROJ: 558-02-01-01/3-11-2

PROIZVOĐAČ: Končar-Mjerni transformatori d.d., Josipa Mokrovića 10, 10090 Zagreb

MJERILO: Strujni mjerni transformator tipa INA...

SLUŽBENA OZNAKA TIPa: HR T-2-1006



Slika 4. Izgled natpisne pločice transformatora INA...